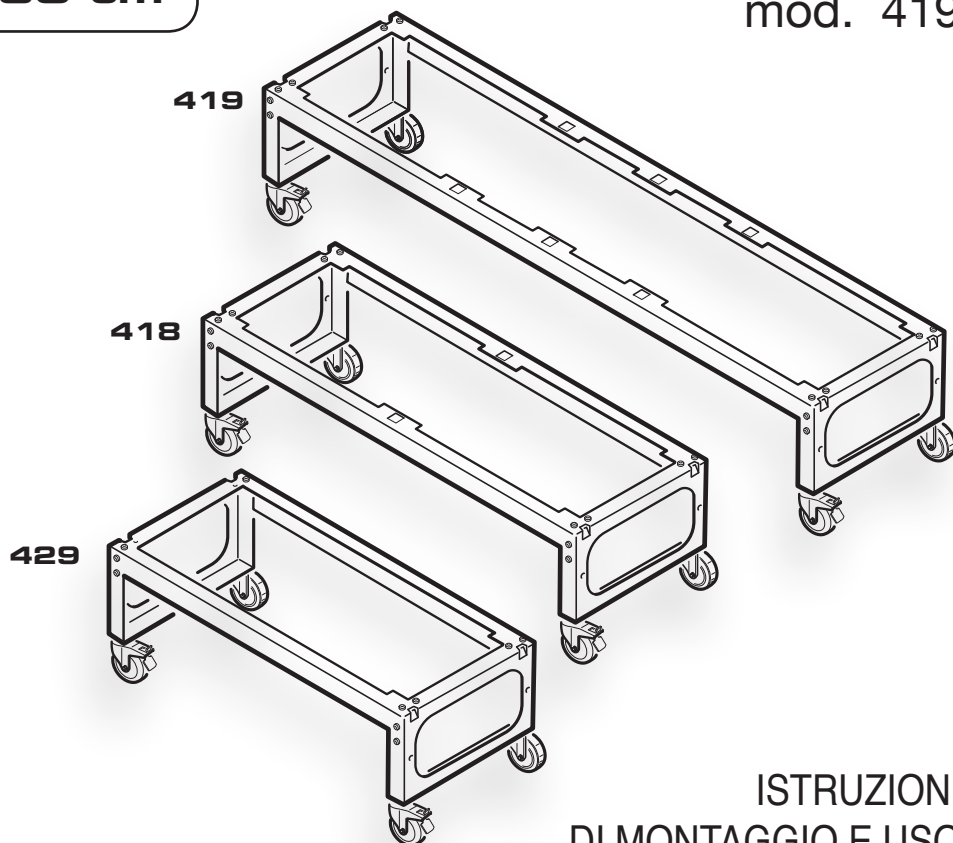




# CARRELLI PER GABBIE ORNITOLOGICHE

L = 90 cm  
L = 120 cm  
L = 180 cm

mod. 429  
mod. 418  
mod. 419



ISTRUZIONI  
DI MONTAGGIO E USO

**2GR di Gobbi Luciano & C. s.n.c.**

42015 CORREGGIO (RE) - ITALY

Via A. Verzelloni, 14

Tel (+39) 0522.694935

E-mail: info@2g-r.com – www.2g-r.com





Leggere e attenersi a quanto riportato in queste Istruzioni.  
 Conservarle con cura e, in caso di smarrimento, richiederne una copia.  
 Per dubbi o informazioni aggiuntive contattare la ditta 2GR s.n.c.  
 2GR s.n.c. non è responsabile per eventuali danni a persone, cose o animali in caso di utilizzi impropri o scorretti del carrello e per non osservanza di quanto riportato in queste istruzioni.

### RICEVIMENTO DELLA MERCE

Al ricevimento della merce controllare che l'imballaggio sia integro e non danneggiato. Smaltire gli imballaggi secondo leggi vigenti. Appoggiare l'imballaggio al suolo, aprirlo e verificare che all'interno siano presenti:

	quantità		quantità
A spalle laterali	2	F rondelle zincate per ruote	4
B traverse	2	G ruote girevoli	2
C viti	16	H ruote girevoli con freno	2
D dadi M6	16	I istruzioni montaggio e uso	1
E dadi M12 per ruote	4	L rondelle	16

Diversamente contattare subito la ditta 2GR s.n.c.

### DESCRIZIONE E USO PREVISTO

I prodotti, oggetto di queste istruzioni, sono carrelli metallici per supporto e movimentazione di gabbie ornitologiche. I carrelli sono composti da 2 spalle laterali (A) e 2 traverse longitudinali di collegamento (B).  
 Ogni spalla è unita alle traverse mediante 8 viti e dadi autobloccanti.  
 Il carrello è dotato di 4 ruote girevoli di cui 2 con freno.  
 Il carrello è realizzato in due versioni aventi differente lunghezza.

L'uso previsto, per questi carrelli, è il supporto e la movimentazione di gabbie per contenimento di piccoli volatili prodotte dalla ditta 2GR s.n.c.  
 Ogni altro uso è da considerarsi improprio e vietato.

Le gabbie 2GR trasportabili devono essere del tipo "cova" dotate di piedi per posizionamento prestabilito nelle apposite sedi presenti sul carrello - fig. 4.

- **CARRELLO MOD. 429** è utilizzabile con le seguenti gabbie "cova":  
 mod. 420 - 421 - 422 (L=90 cm).

- **CARRELLO MOD. 418** è utilizzabile con le seguenti gabbie "cova":  
 mod. 400 - 401 - 402 - 403 (L=120 cm).

- **CARRELLO MOD. 419** è utilizzabile con le seguenti gabbie "cova":  
 mod. 400 - 401 - 402 - 403 (L=120 cm) e mod. 420 - 421 - 422 (L=90 cm).

**Gabbie trasportabili dal carrello (sempre posizionate in senso longitudinale ad esso - fig. 4):**

N. MAX. gabbie tipo "cova"	carrello		
	429	418	419
2 x L=60 cm		✓	✓
3 x L=60 cm			✓
1 x L=90 cm	✓		✓
2 x L=90 cm			✓
1 x L=120 cm		✓	✓
1 x L=120 cm + 1 x L=60 cm			✓

### MONTAGGIO DEL CARRELLO

Per il montaggio sono necessarie 2 persone.

Utensili necessari: - chiave maschio esagonale (brugola) 4 mm  
 - chiave inglese 10 mm e 19 mm per dadi ruote.

1 - Montare le ruote alle spalle laterali (A) mediante dadi e rondelle (coppia serraggio = 60 Nm).

Le 2 ruote (G) con freno in corrispondenza della stessa traversa.

2 - Montare le traverse (B) alle spalle laterali mediante viti e dadi (coppia serraggio = 20 Nm).

Una volta montati è possibile unire longitudinalmente tra loro più carrelli mediante bulloni, sfruttando i 2 fori predisposti presenti sulle spalle - fig. 2.

### USO E POSIZIONAMENTO DEL CARRELLO

Il carrello deve stare o essere movimentato su superfici orizzontali, piane, livellate e idonee a supportarne il peso più il peso del carico che sorregge (sempre entro i limiti MAX. consentiti).

Le gabbie devono essere posizionate longitudinalmente sul carrello - fig.4/5. I piedi delle gabbie devono essere inseriti negli appositi alloggiamenti (Z) presenti su spalle laterali e traverse del carrello - fig. 4.

Sul carrello è possibile posizionare sovrapposte MAX. 4 gabbie a condizione che siano di uguali dimensioni tra loro. In caso di gabbie sovrapposte

fare coincidere i piedi di quelle superiori con gli alloggiamenti corrispondenti sulle gabbie inferiori. Verificare l'incastro perfetto dei piedi, nelle sedi, per evitare movimenti pericolosi o cadute delle gabbie - fig. 6.

**ASSICURARE SEMPRE LA MASSIMA STABILITÀ E SICUREZZA** - fig. 7. Movimentare sempre lentamente e con cautela il carrello tenendolo in presa. Rischio ribaltamento, in fase di movimentazione, specialmente quando vi sono più gabbie sovrapposte. Movimentarlo a cura di 2 persone.

Posizionare il carrello in modo che non costituisca mai intralcio o pericolo e che non possa essere urtato.

Non posizionare il carrello in luoghi ventosi ed evitare che correnti d'aria possano ribaltarli (eventuale effetto vela dovuto a gabbie sovrapposte).

Evitare l'esposizione al sole diretto di gabbie con animali.

Bloccare le ruote con freno per evitare che il carrello possa muoversi - fig. 8. Se inutilizzato, riporre il carrello in luogo sicuro, asciutto, pulito e protetto.

### PULIZIA E SANIFICAZIONE

Prima di effettuare operazioni di pulizia o sanificazione indossare sempre dispositivi di protezione individuale: guanti protettivi, mascherina e abbigliamento idoneo.

Per la pulizia utilizzare acqua calda e prodotti non aggressivi.

Non utilizzare acidi.



### MANUTENZIONE

Verificare con frequenza la generale integrità e funzionalità del carrello.

Lubrificare le ruote quando necessario.

Verificare periodicamente il corretto serraggio di viti e dadi.

### AVVERTENZE DI SICUREZZA

Tenere lontani i bambini e impedire che possano giocare con il carrello.

È vietato a chiunque salire sul carrello in piedi o in ogni altro modo.

#### Rischio schiacciamento / urto in fase di movimentazione:

- rischio schiacciamento piedi dovuto alla presenza di ruote
- rischio schiacciamento mani / corpo tra carrello e oggetti vicini
- usare e/o movimentare il carrello su superfici non in pendenza
- bloccare le ruote del carrello per impedirne movimenti pericolosi
- il carrello deve essere accompagnato e tenuto in presa
- è vietato lanciare il carrello.



#### Rischio ribaltamento del carrello e delle gabbie supportate:

- sovrapporre MAX. 4 gabbie e assicurare sempre la loro stabilità
- assicurarsi che carrello e gabbie supportate non subiscano urti
- vietato posizionare / movimentare il carrello in luoghi di transito ed evitare che possa costituire un ostacolo
- vietato posizionare / movimentare il carrello in luoghi con vento.



USARE IL CARRELLO CON MASSIMA PRUDENZA E BUON SENSO.

#### Non utilizzare il carrello:

- per usi diversi da quelli previsti e indicati in queste istruzioni
- come supporto per sedersi, per essere trasportati o per trasportare oggetti che non siano apposite gabbie 2GR con piedi
- in condizioni di scarsa illuminazione o visibilità
- in condizioni climatiche avverse (vento, pioggia, suolo bagnato / scivoloso)
- lungo pendenze o suolo sconnesso
- se non integro o se malfunzionante.

In caso di guasti / malfunzionamenti o richiesta parti di ricambio contattare la ditta 2GR s.n.c. In caso di smantellamento del carrello procedere al suo smaltimento secondo leggi vigenti. Non disperdere mai nulla nell'ambiente.

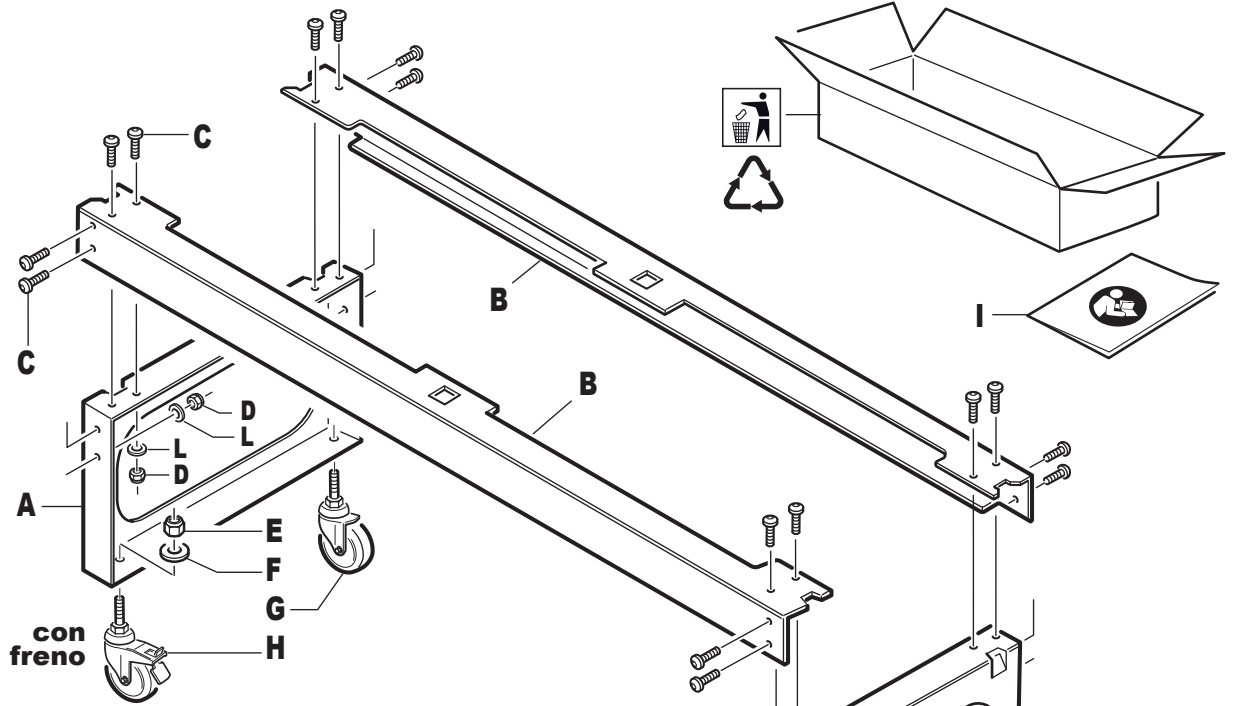
### DATI TECNICI

mod.	429	418	419
Lunghezza (L) mm	918	1225	1840
Altezza dal suolo (H) mm	360	360	360
Profondità (P) mm	440	440	440
Peso kg	8.2	10.2	14
Portata massima kg	40	65	80

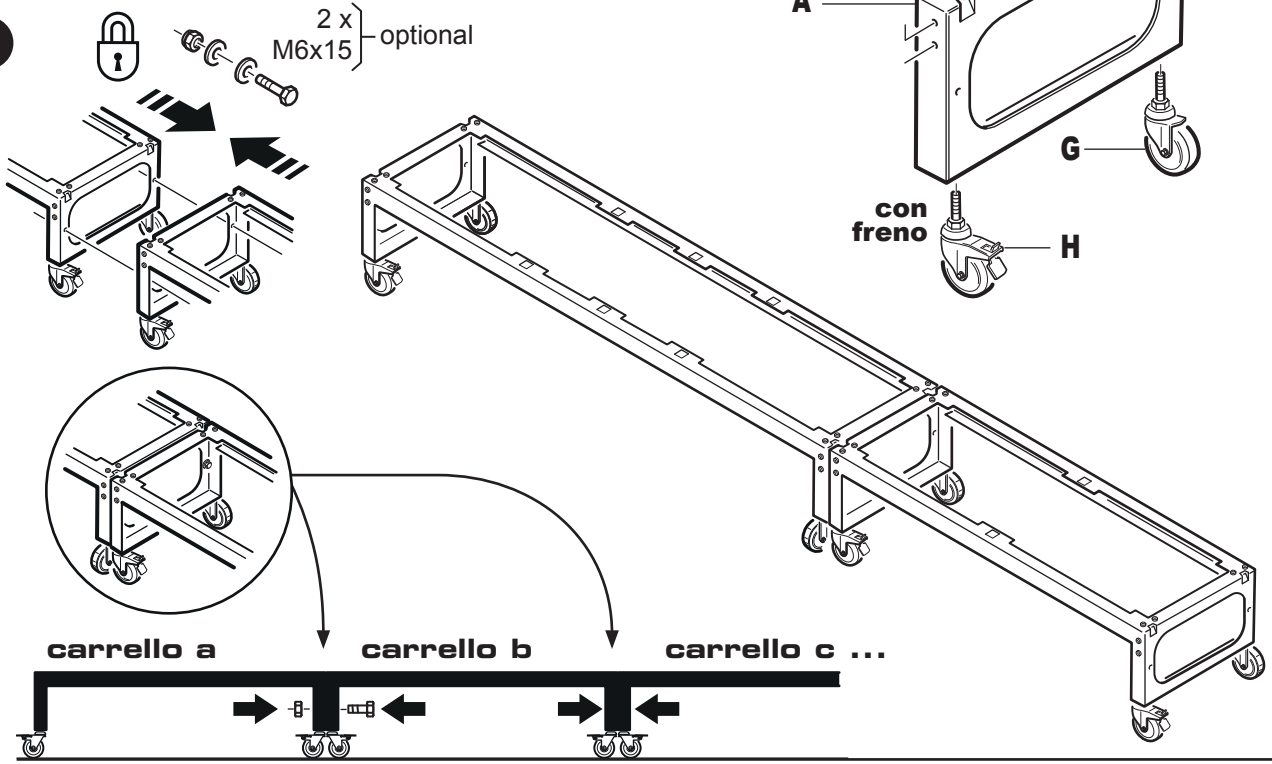
Materiali:

- Spalle e traverse ..... lamiera (spess. 2.5 mm) in acciaio verniciato
- Viti ..... n. 16 a testa bombata con esagono - M6 x 15 mm
- Dadi (e altrettante rondelle) ..... n. 16 - M6
- Ruote ..... n. 4 gommate Ø 70 mm di cui due con freno
- Fissaggio ruote ..... n. 4 dadi M12 + 4 rondelle

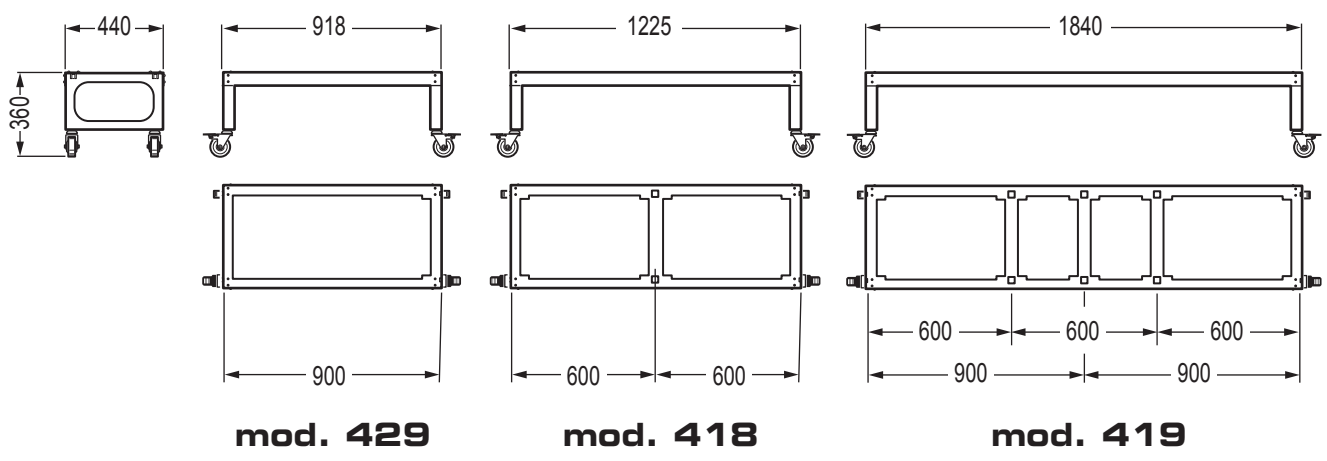
1

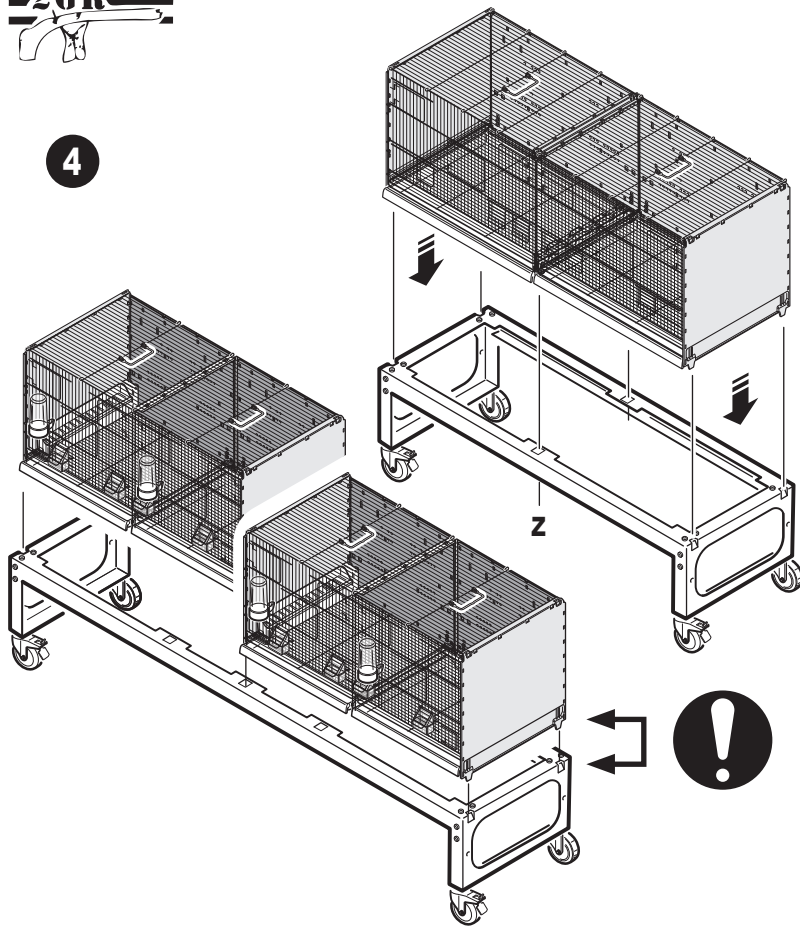


2



3





**INSERIRE I PIEDI  
DELLE GABBIE  
NELLE  
APPOSITE SEDI**  
(sedi presenti  
sul carrello e  
sulle gabbie)

